

Lagebezug: 42 / 83 (3°), LS 150 Höhenbezug: DHHN 92 / HS 160

ARGE B 6n, BA 17



KREBS+KIEFER, Ingenieure GmbH
 Ingenieurgesellschaft KEMPA mbH
 Parsevalstraße 6
 06749 Bitterfeld-Wolfen
 Tel. 03493 / 773-26
 Fax. 03493 / 773-27

bearbeitet	26.05.2017	Sorg
gezeichnet	26.05.2017	Hedel
geprüft	26.05.2017	Henning



Landesstraßenbaubehörde
 Sachsen-Anhalt
 Regionalbereich Ost

Gropiusallee 1 - 06846 Dessau-Roßlau
 Tel. 0340/ 65090 - Fax 0340/ 65092100

nachgeprüft:	14.11.2017	gez. Müller

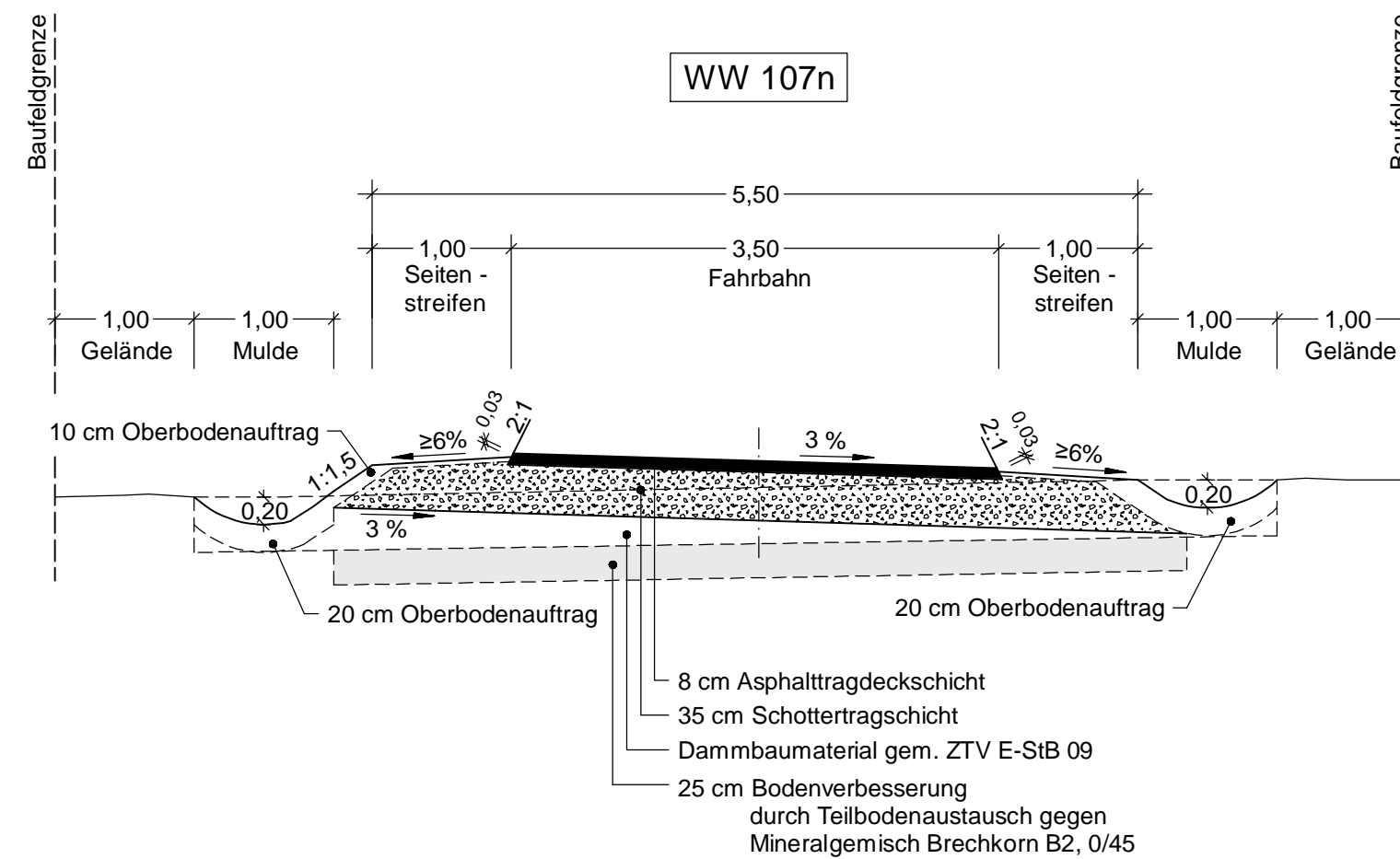
A	Anpassung der Gradienten durch Amphibien	26.05.17	Sorg
Nr.	Art der Änderung	Datum	Zeichen

FESTSTELLUNGSENTWURF

Straßenbauverwaltung	Unterlage / Blatt-Nr.: 6 / 19 A
Straße: B 6 n	Straßenquerschnitt
Station: NK 4238 056, Stat.: 0+000,0 - NK 4239 053, Stat.: 0+314,0	Wirtschaftsweg 107n
PROJIS-Nr.: 4104	Maßstab: 1 : 50

B 6n , BA 17
 Köthen - A 9
 Bau-km 0+200,000 - 14+500,000

Aufgestellt: gez. Wanzek Dessau-Roßlau, den 14.11.2017 Landesstraßenbaubehörde Sachsen-Anhalt Regionalbereich Ost	Festgestellt: Halle (Saale), den Landesverwaltungsamt Sachsen-Anhalt
---	--



Wirtschaftswegaufbau nach RLW 05
 Zeile 3, Spalte 1 (Hoch)

